

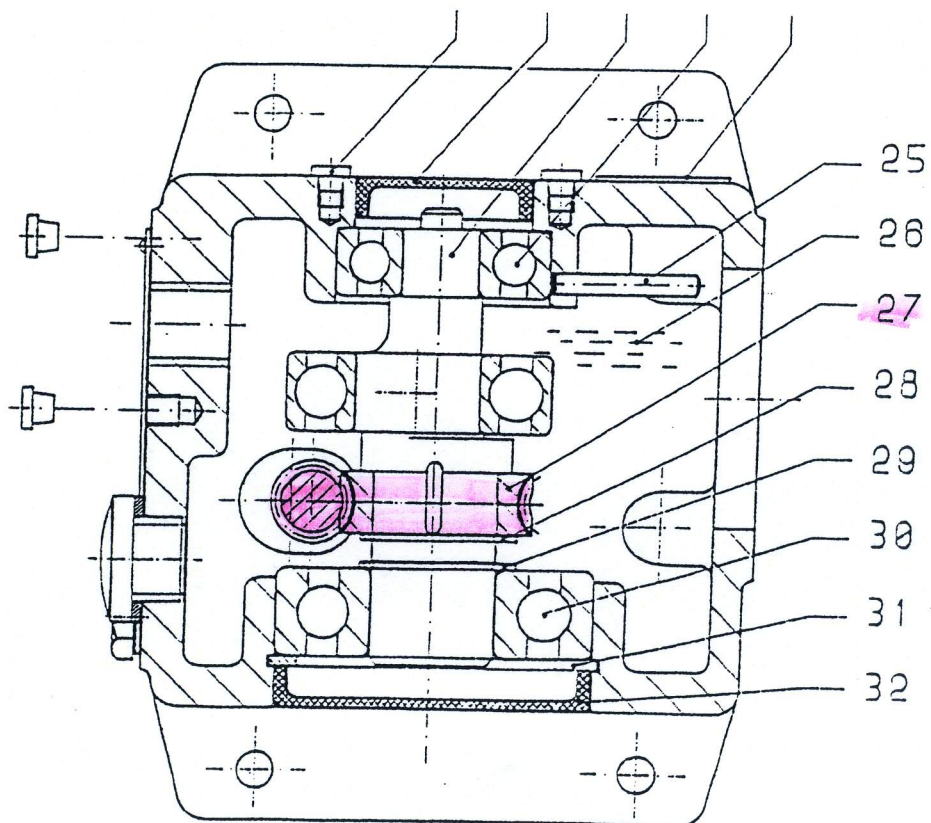
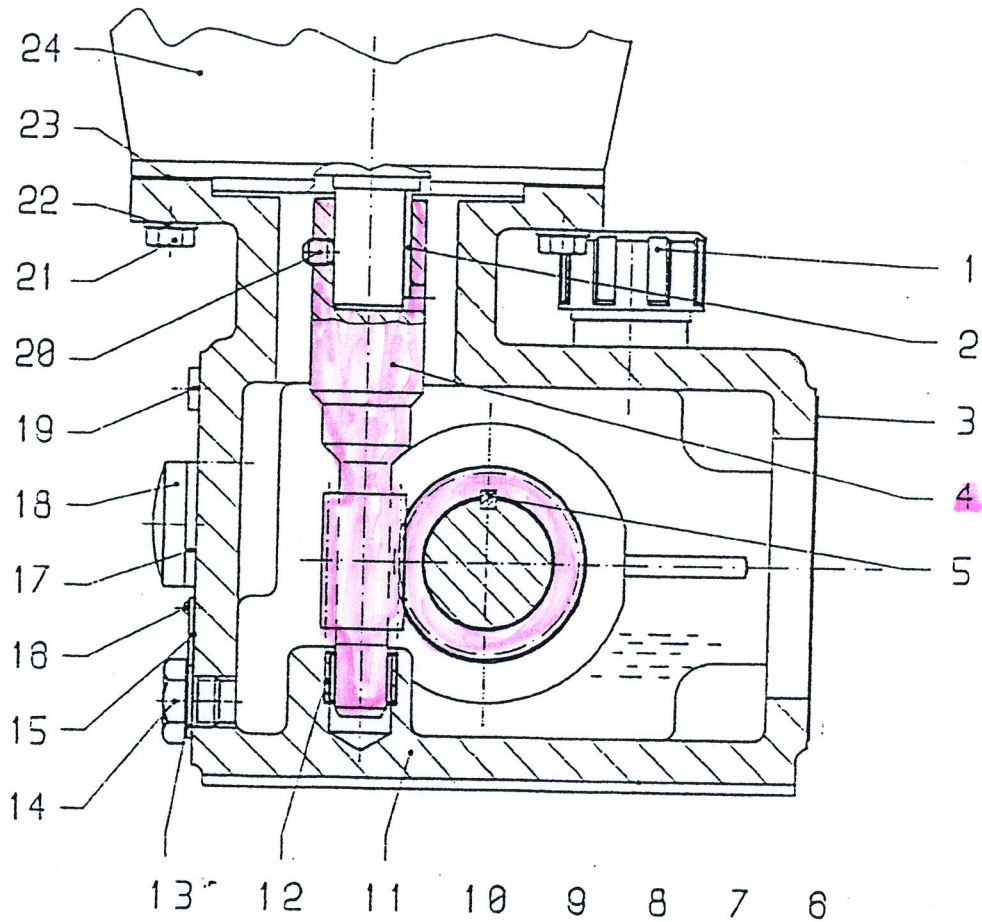
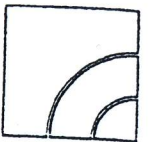
Hubgetriebe
stroke mechanism

R 409.1-...

SK 9493

sera

Dosieren
Fördern
Verdichten



31.01.01 10/93 02 04 30 nr